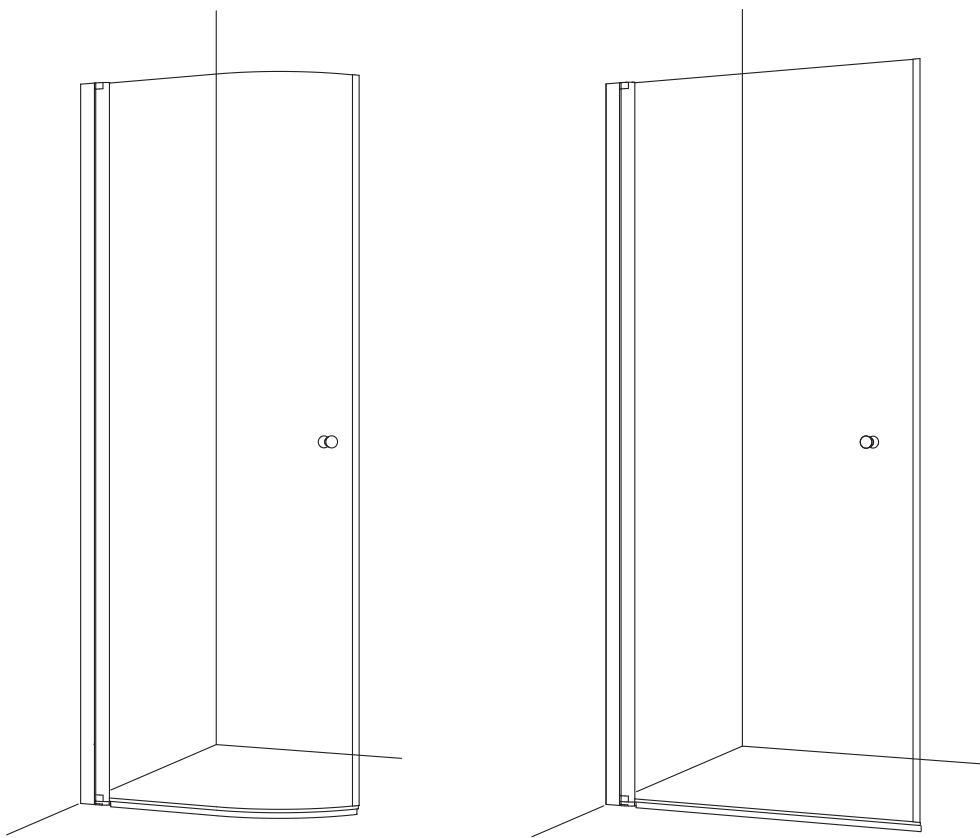


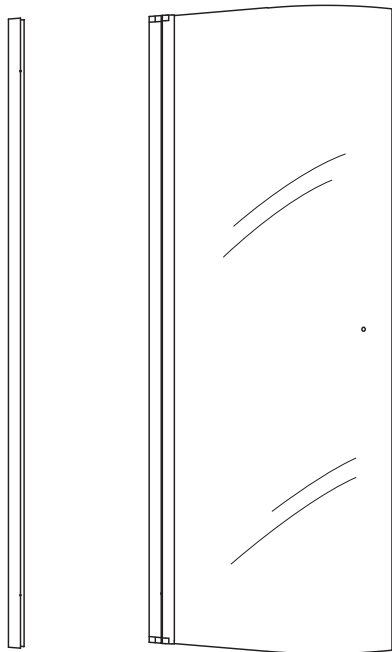
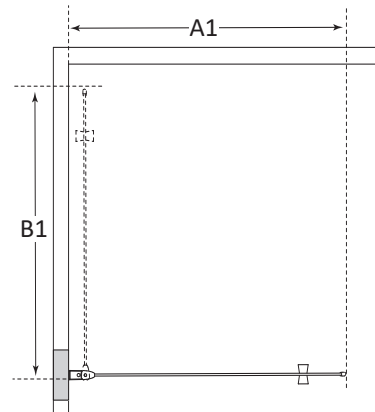
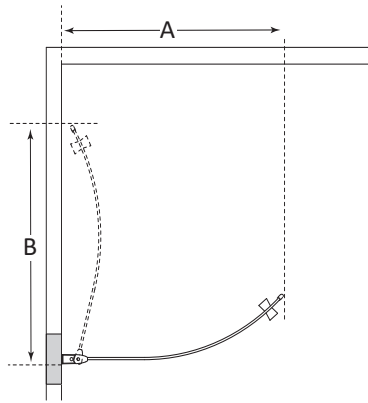
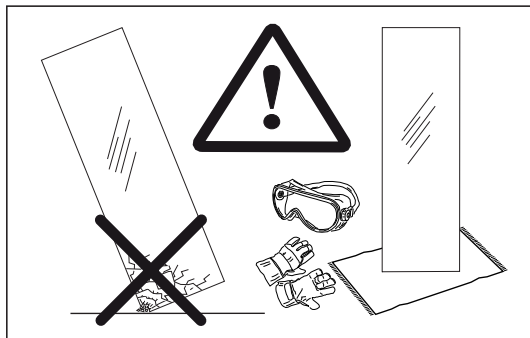
# SPIRIT SKÄRMVÄGG

101223

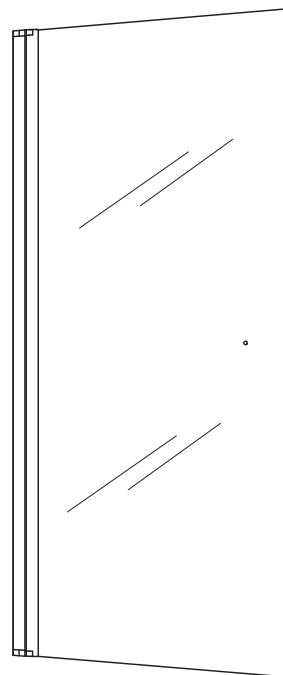


Macro Design®

# SPIRIT SKÄRMVÄGG RUND/RAK



x1



x1

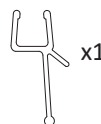
A	B	Rund
530 mm	510 mm	DFSC-70
630 mm	610 mm	DFSC-80
730 mm	710 mm	DFSC-90
830 mm	810 mm	DFSC-100
800 mm	747 mm	DVSC-80*
900 mm	847 mm	DVSC-90*

\*utan knoppar

A1	B1	Rak
670 mm	630 mm	DFSI-67
770 mm	730 mm	DFSI-77
870 mm	830 mm	DFSI-87
970 mm	930 mm	DFSI-97



x1

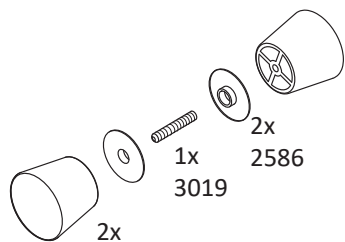


x1



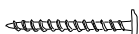
x1

101210

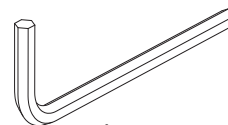


2x

101169 - Matt/Matt  
101170 - Krom/Chrome  
102119 - Vit

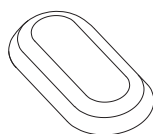
3x  3092 - 4,2x45

2x  101234 - 4,2x13



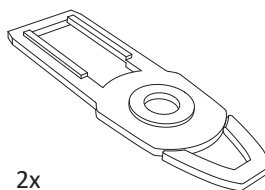
1x

8002



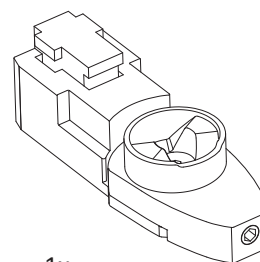
2x

101198 - grå/grey  
101199 - vit/white



2x

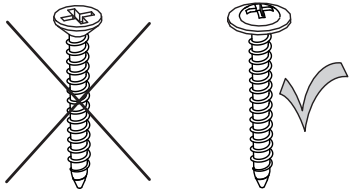
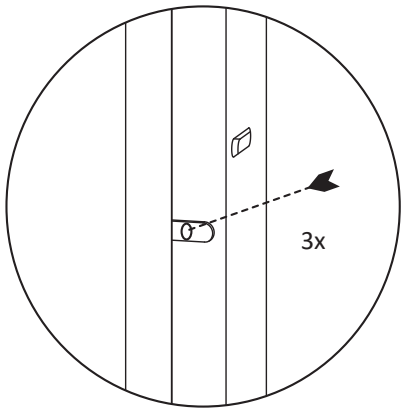
101212 - grå/grey  
101214 - vit/white



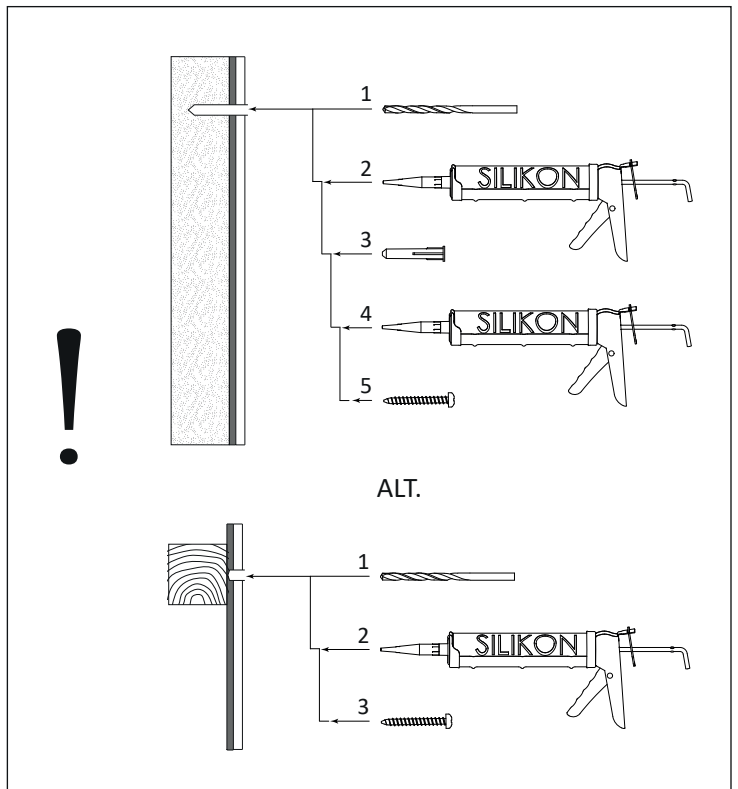
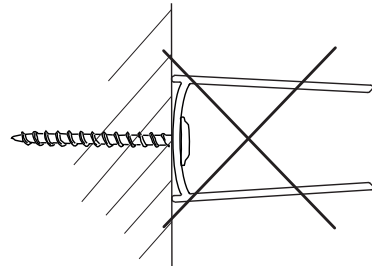
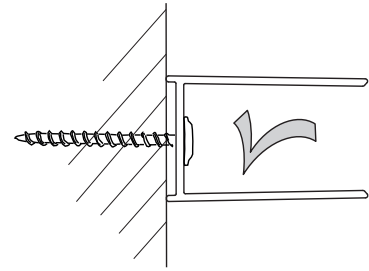
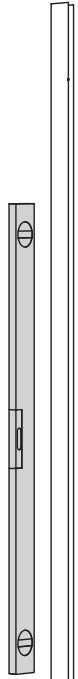
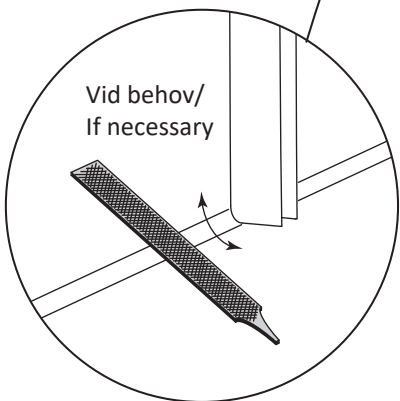
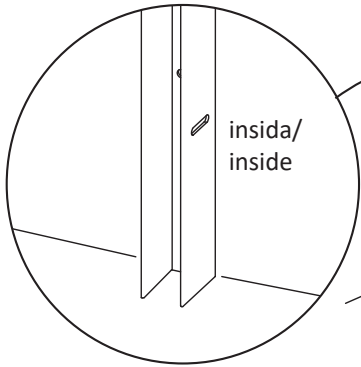
1x

101154 - grå/grey  
101155 - vit/white  
101647 - Krom/Chrome

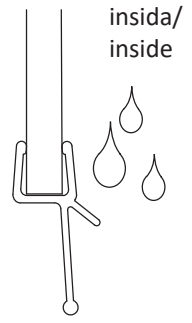
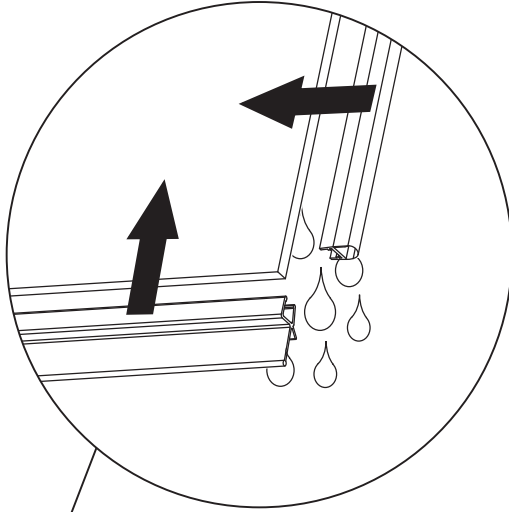
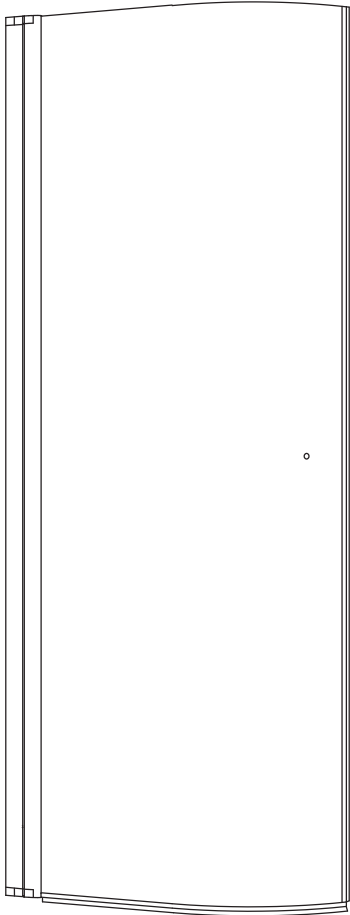
1.



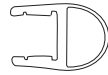
3x 3092 - 4,2x45



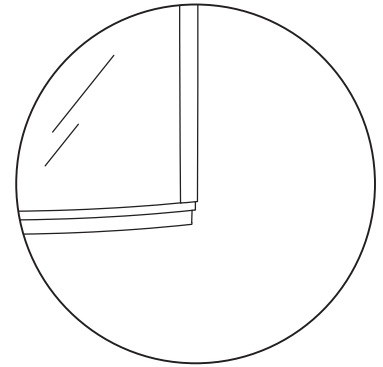
2.



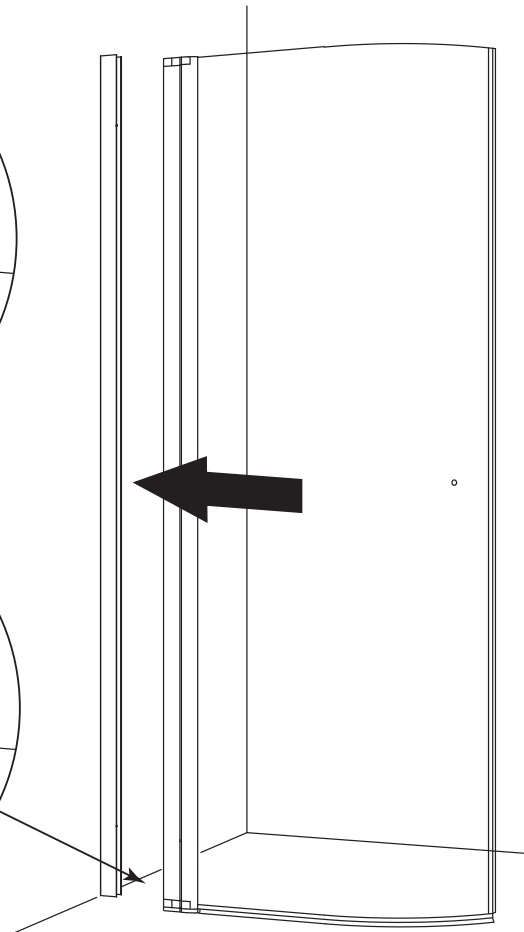
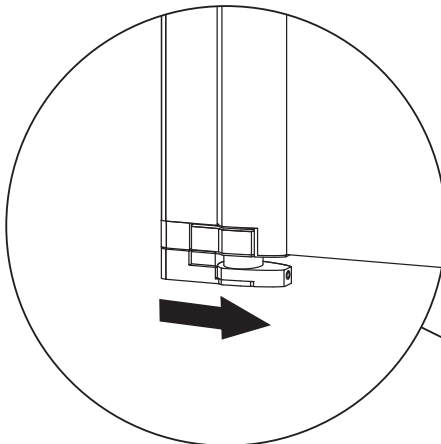
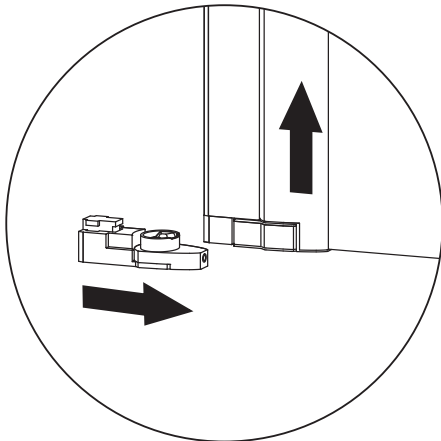
x1



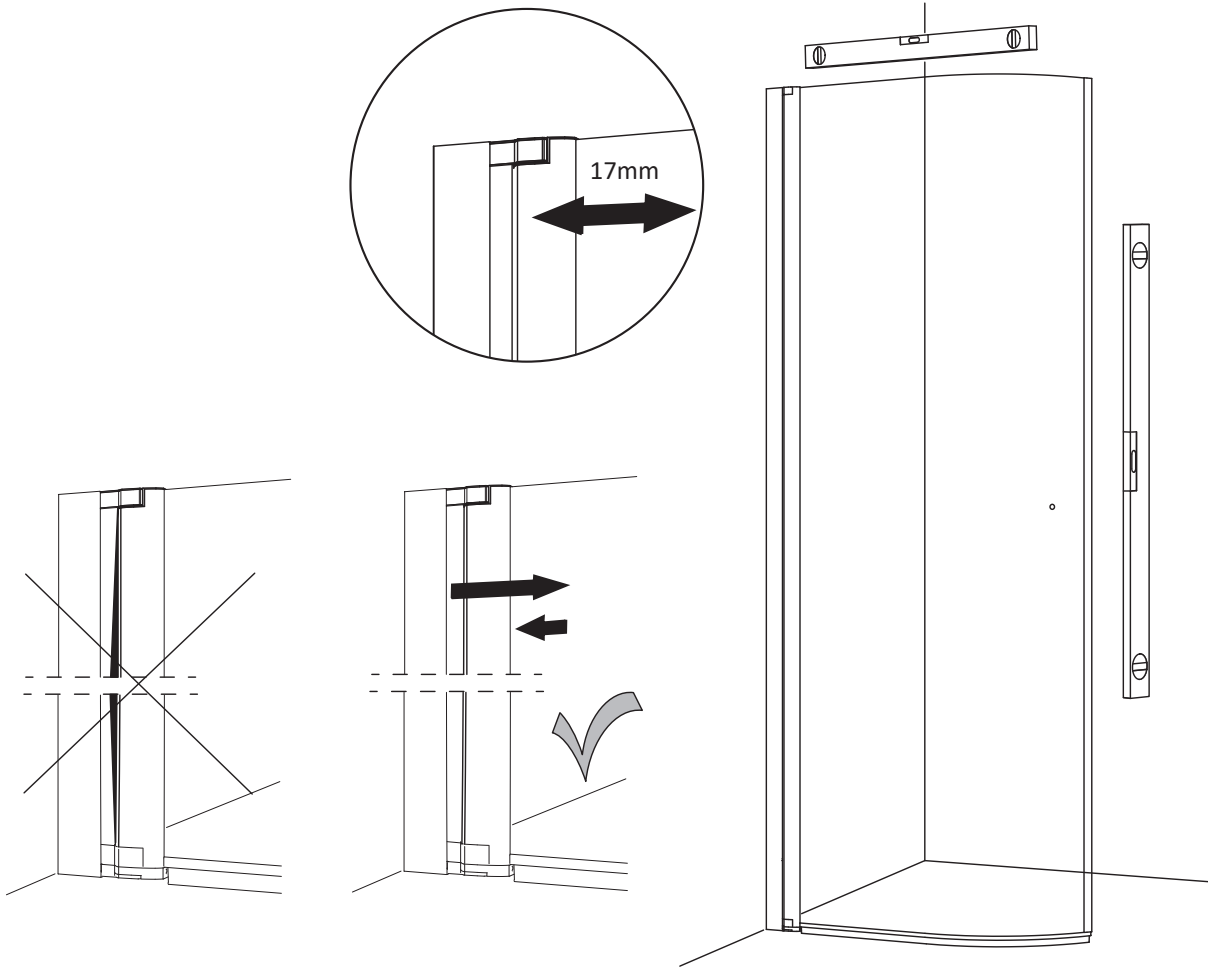
1x  
101210



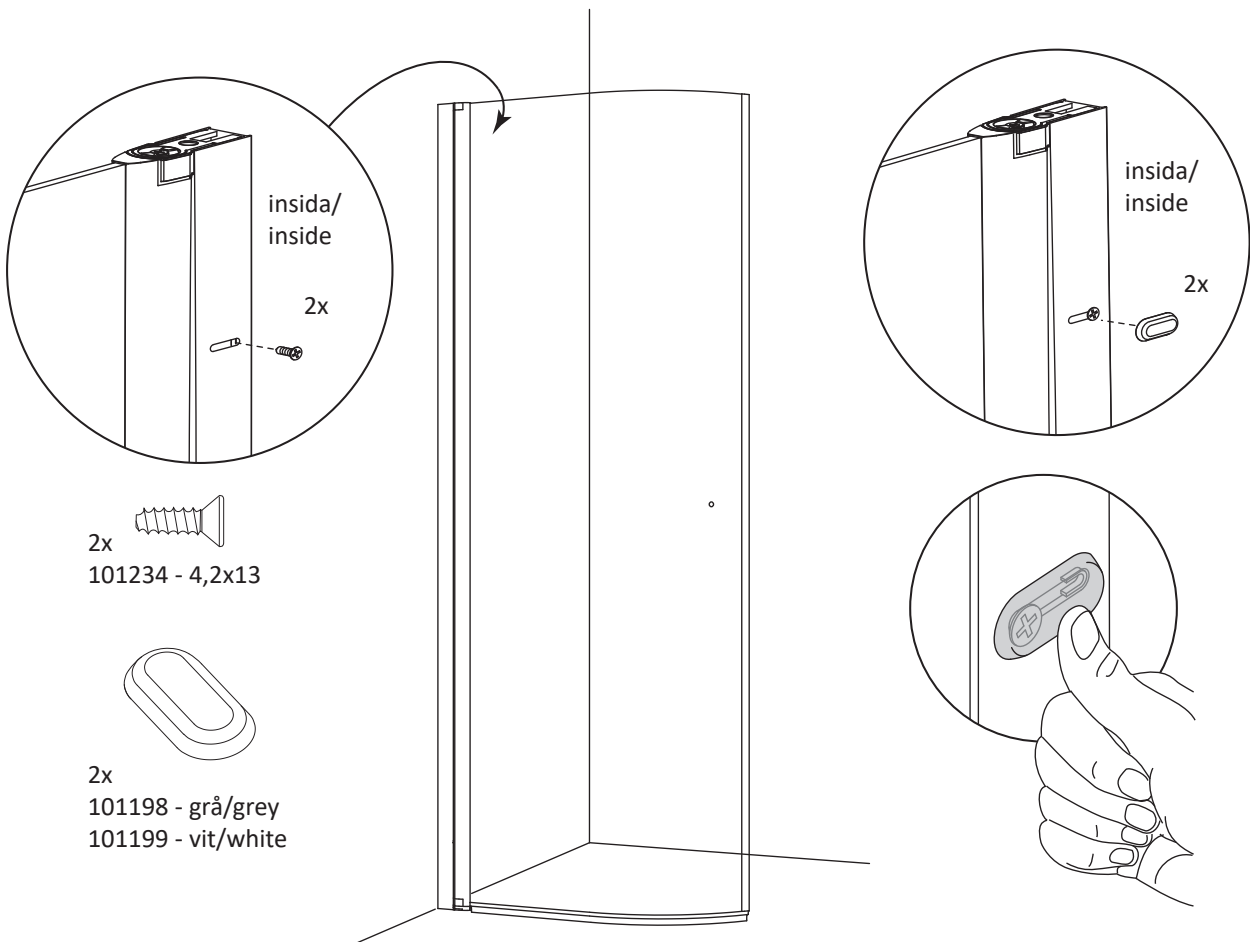
3.



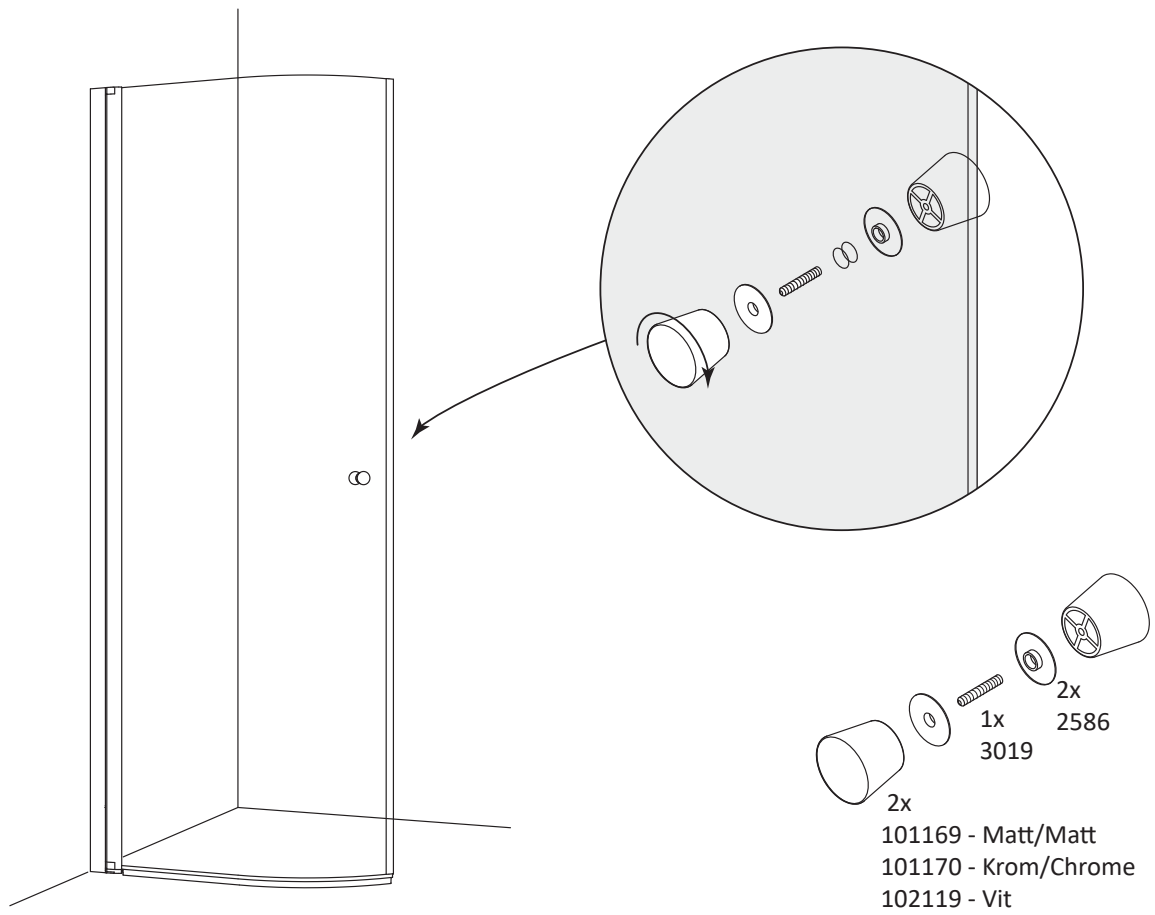
4.



5.

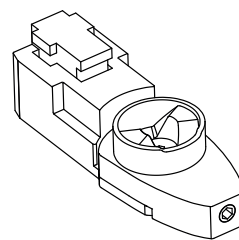
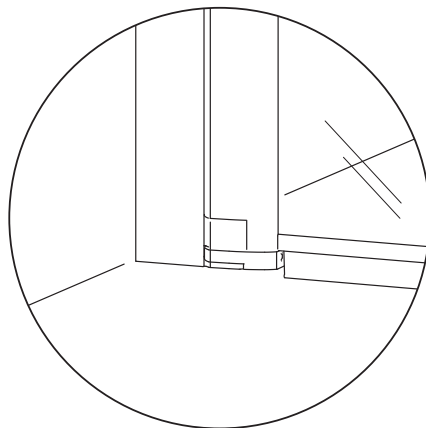


6.

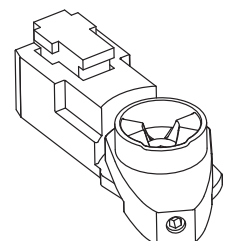
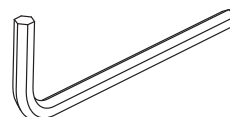
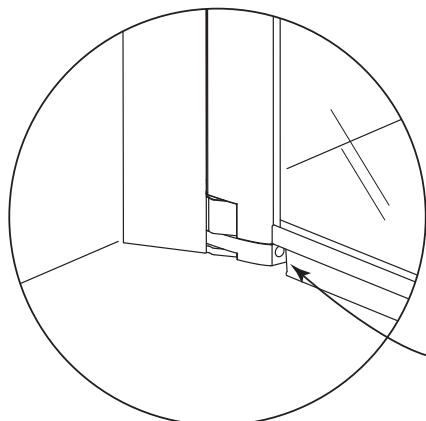


## 7. Vid behov / If necessary

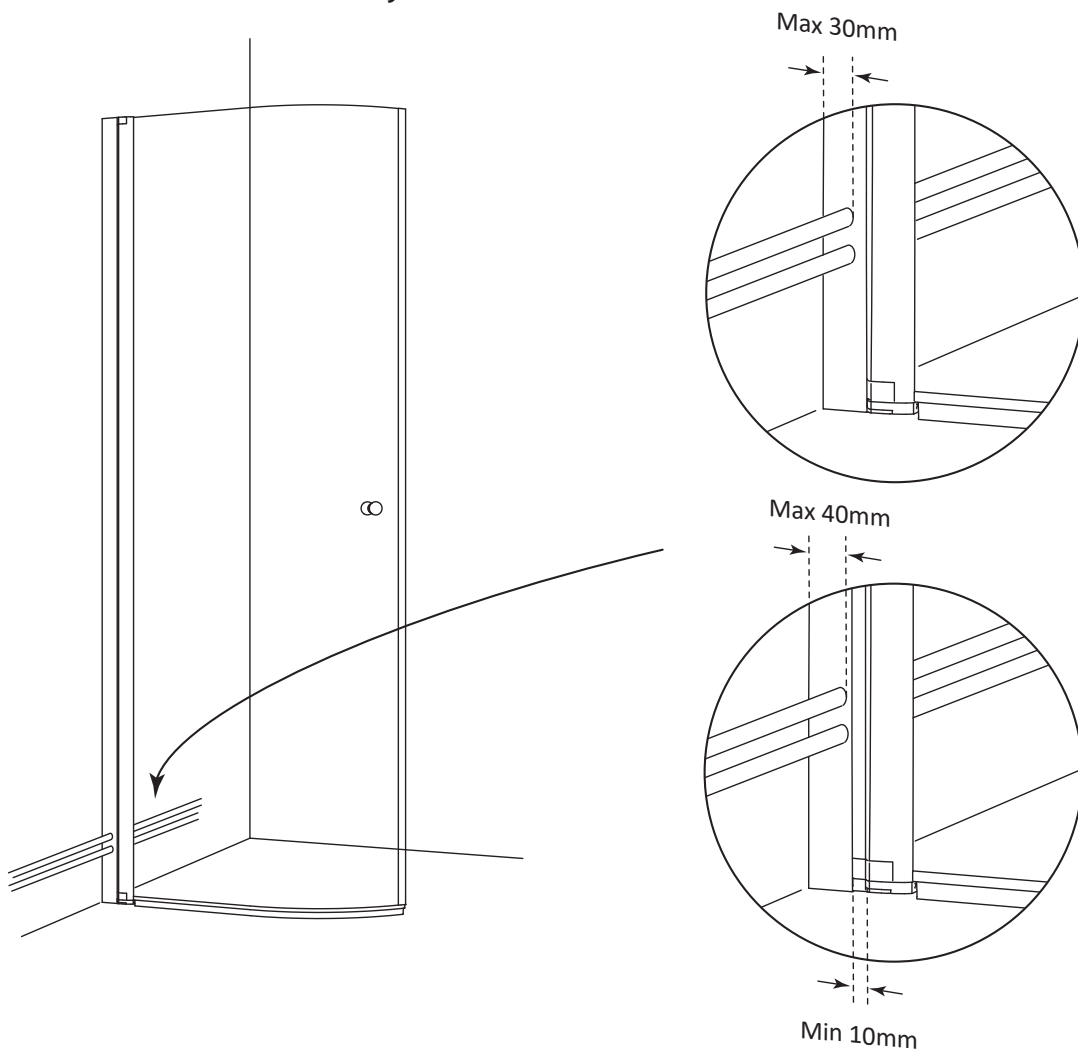
Standard 0°



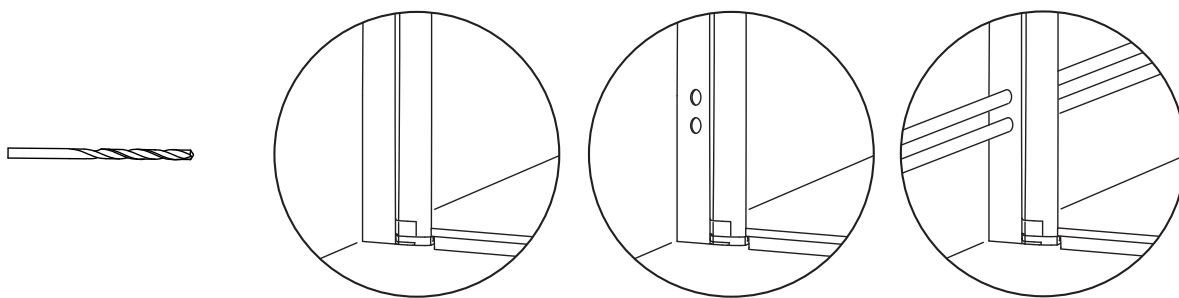
Justerbar/Adjustable  $\pm 90^\circ$



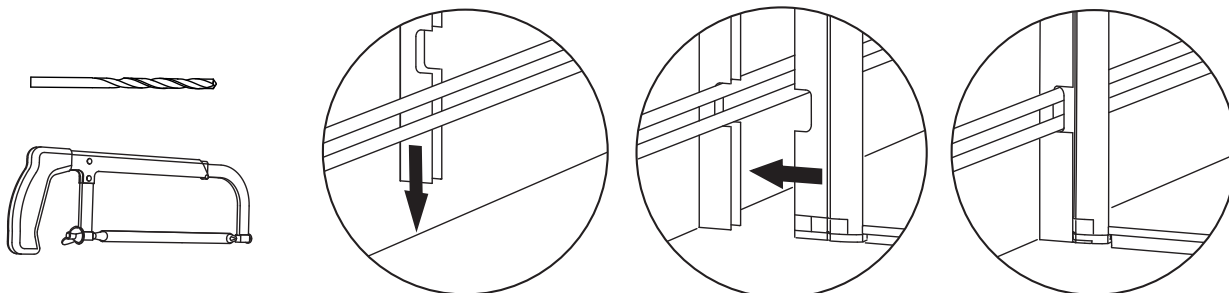
# 8. Vid behov / If necessary



Alt. 1



Alt. 2



# TACK FÖR ATT DU VALDE EN PRODUKT FRÅN MACRO DESIGN

Macro Design är ett svenskt företag som tillverkar duschar, badrumsmöbler och badrumstillbehör. När du väljer en produkt från Macro Design så vet du att du har gjort ett tryggt köp, har generösa garantier och din produkt kommer att hålla i många år framöver. För att hålla dina produkter i toppskick är det även viktigt att du vårdar och rengör dem regelbundet enligt anvisningarna.

## Skötselråd för duschar

### Glas

Effektivaste och även det miljövänligaste sättet att hålla glaset rena och fina är att efter varje dusch dra med en gummiskrapa. Rengör glaset minst varannan vecka med diskmedel eller mildt ättikbaserat rengöringsmedel. Använd svamp eller borste som inte repar glaset eller profilerna.

### Mönstrade glas

Screenmönster skall alltid vara på utsidan av glaset. Rengör utsidan med ljummet vatten och ett mildt diskmedel. Använd ej produkter som bildar en skyddshinna på glaset då dessa medel kan upplevas som flammiga eller som ett rinnmönster i screentrycket. Macro duschar får inte rengöras med medel som innehåller aromatiska kolväten, syror, ammoniak, natriumlut eller klorin.